

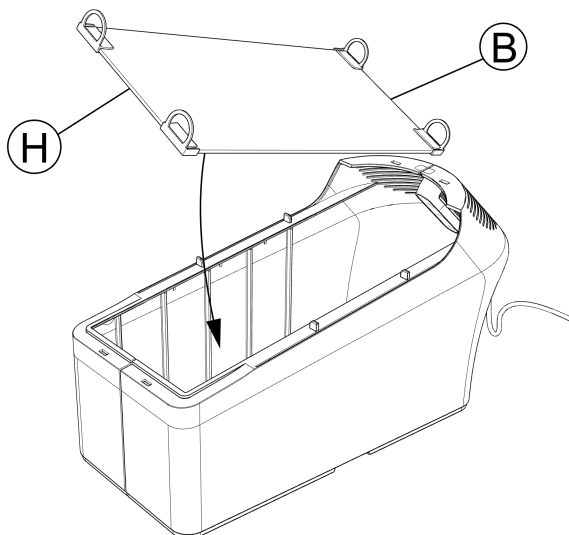
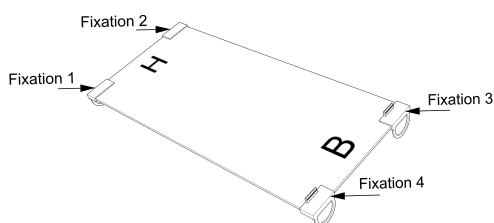


XF1 : MANUEL D'ASSEMBLAGE RAPIDE

1. Installation du miroir

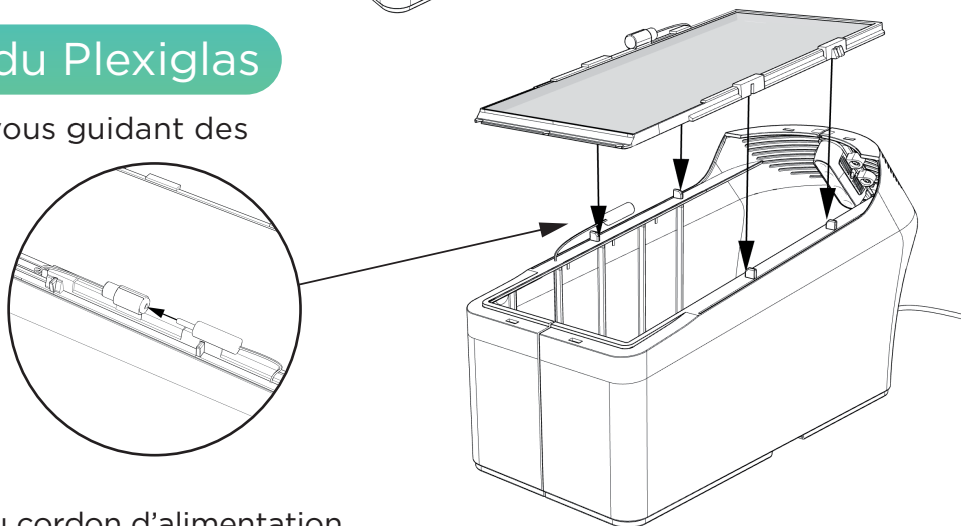
Placez les quatre éléments de fixation au quatre angles du miroir

⚠ Attention : les bords du miroir peuvent être coupant



2. Positionnement du Plexiglas

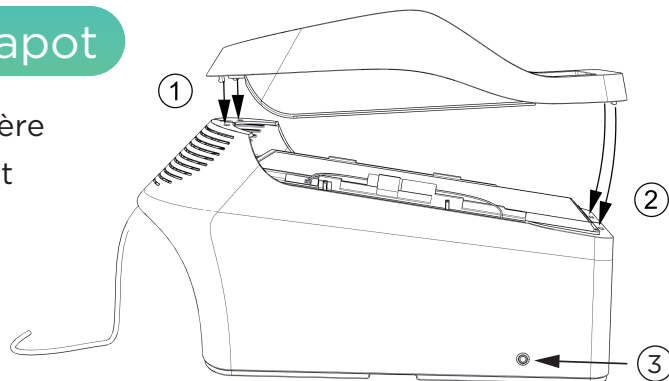
Positionnez le plexiglas en vous guidant des ergots latéraux.



Connectez les LED à l'aide du cordon d'alimentation

3. Placement le capot

- ① Insérez les taquets arrière
- ② Faites basculer le capot pour fixer l'avant
- ③ Allumez les LED



Votre XF1 est livré avec :

- un boîtier
- une membrane en latex
- une caméra 3D Intel D435
- un miroir
- un jeu de 4 fixations pour le miroir
- un Plexiglas
- un cadre de positionnement pour le Plexiglas
- un ensemble de LED
- une alimentation 9V
- une rallonge (2m) de câble USB 3.1 Type C

Raccordez votre boîtier à un PC Windows 10 (ou 8) équipé d'un port USB 3.0 (ou une version ultérieure). Votre XF1 est prêt à fonctionner. Lors des premières prises d'empreinte, la membrane peut de distendre légèrement laissant apparaître des petits plis en situation de repos. Ils disparaîtront lors de la mise en tension de la membrane et n'altèrent en rien la qualité de réalisation de l'empreinte.